

SOLUCION DE VENTILACIÓN TIPO MIXTA EXTRACCIÓN MECÁNICA E INYECCIÓN PASIVA

ASPECTOS GENERALES

VENTILACIÓN

Renovación del aire del interior de una edificación mediante extracción o inyección de aire. La finalidad de la ventilación es:

- Asegurar la limpieza del aire respirable.
- Asegurar la salubridad del aire, tanto el control de la humedad, concentraciones de gases o partículas en suspensión.
- Colaborar en disminuir la ocurrencia de condensación superficial e intersticial de los paramentos verticales y horizontales en el caso del acondicionamiento térmico de viviendas.
- Disminuir las concentraciones de gases o partículas a niveles adecuados.

VENTILACIÓN PASIVA O NATURAL

Es la ventilación que produce naturalmente la renovación de aire a través de la presión generada por el viento y las presiones originadas por diferenciales térmicos al interior de la vivienda.

Se habla de ventilación natural cuando no hay aporte de energía artificial para lograr la renovación del aire.

VENTILACIÓN MECÁNICA

Es el tipo de ventilación que aplica equipos electromecánicos para la inyección y extracción del aire de un ambiente.

DESCRIPCIÓN DEL SISTEMA DE VENTILACIÓN

PRINCIPIOS VENTILACIÓN TIPO MIXTA CON INYECCIÓN NATURAL Y EXTRACCIÓN MECÁNICA

Este tipo de ventilación, cuenta con tres procesos importantes: admisión de aire, paso de aire y extracción de aire

La admisión de aire limpio desde el exterior se produce principalmente por los locales secos a través de **aberturas de admisión natural**.

Se entiende por recintos secos y limpios áreas de la vivienda tales como sala de estar, el comedor y los dormitorios.

Luego el aire que ingresa a la vivienda por los recintos secos y limpios debe circular a través de los pasillos interiores de la vivienda por medio de **aberturas de paso**, como por ejemplo una celosía, aireador o la holgura existente entre las hojas de las puertas y el suelo.

Finalmente, la extracción forzada del aire se debe producir en los locales húmedos, tales como la cocina, los baños, por medio de **aberturas para la extracción mecánica** que envían el aire viciado hacia el exterior. Siguiendo este criterio se evita hacer circular aire contaminado o con exceso de humedad por recintos limpios o secos.

Abertura de Admisión:

Área de apertura ubicada dentro de los **recintos secos y limpios** que permite el ingreso de aire exterior. Son aberturas dotadas de aireadores o aberturas incorporadas en la carpintería de vanos.

Abertura de Extracción:

Área de apertura ubicada dentro de los **recintos húmedos y sucios** que permite la descarga de aire viciado hacia el exterior.

Abertura de paso de aire:

Áreas de apertura ubicadas **en las particiones entre recintos secos y recintos húmedos** que permiten el traspaso del aire libremente.

PRINCIPIOS BÁSICOS DEL SISTEMA DE VENTILACIÓN

PRINCIPIO N°1

Flujo de aire que entra = Flujo de aire que sale

Es decir los caudales de admisión de aire y de extracción de aire deben encontrarse siempre en equilibrio.

PRINCIPIO N°2

El ingreso del flujo de aire debe realizarse por recintos secos y limpios y la extracción de aire debe realizarse por recintos húmedos y/o sucios.

Recintos secos y limpios: Dormitorios, estar y comedor.

Recintos húmedos y sucios: Baños y cocinas.}

PRINCIPIO N°3

Los locales secos o limpios deben disponer de aberturas de admisión y los locales húmedos o sucios deben disponer de aberturas de extracción. En las particiones situadas entre los locales con admisión y los locales con extracción deben disponer de aberturas de paso.

PRINCIPIO N°4

El aire debe circular desde los locales secos o limpios a los húmedos o sucios.

Fuente: Manual de hermeticidad al aire de Edificaciones CITEC UBB – DECON UC 2014

SOLUCION DE VENTILACIÓN TIPO MIXTA EXTRACCIÓN MECÁNICA E INYECCIÓN PASIVA

ESPECIFICACIONES TÉCNICAS DEL SISTEMA DE VENTILACIÓN

Solución de ventilación tipo mixta posible de implementar en **viviendas de uno y dos pisos** en base al principio extracción mecánica e inyección pasiva de aire la cual se propone en base a la instalación de un sistema de ventilación mecánico, cuya configuración de circulación de aire será desde los recintos secos y limpios a los húmedos y sucios.

Para esto los recintos secos y limpios tales como dormitorios y living/comedor dispondrán de aberturas de admisión natural de aire exterior y los recintos húmedos o sucios tales como la cocina y baño dispondrán de aberturas de extracción mecánica.

Para la **VENTILACIÓN PASIVA** de los recintos secos, se propone la utilización de aireadores de flujo regulable instalados en las fachadas de estos recintos **cuya capacidad deberá cumplir con el caudal de renovación de aire calculado para cada recinto.**

Por otra parte y en relación a la depuración del aire exterior **se propone la incorporación de filtros de aire al aireador tipo Flimmer, para capturar material particulado MP 2.5** con un 55 % de eficiencia o más, lo cual permite depurar el aire que ingresa a la vivienda mediante un filtro incorporado al sistema de ventilación adosado al muro.

En referencia a la extracción mecánica que se realizará por los recintos de baño y cocina se propone la utilización de un extractor con higrostat para el control de la humedad en el recinto, el cual deberá funcionar de manera automática y además al accionar el interruptor de iluminación, trabajando de manera constante monitoreando la humedad en el recinto. **Cada extractor con higrostat instalado deberá ser seteado para el control de humedad relativa al 60%.** De esta forma el extractor se encenderá de forma automática siempre que se exceda el porcentaje de humedad programado es decir el 60% de humedad relativa del recinto y se apagará una vez se disminuya este porcentaje por debajo de lo programado.

Se recomienda que el extractor con higrostat sea instalado tanto en baño como en cocina en el muro a una altura mínima de 1.8 m desde el nivel piso terminado. Para casos especiales previa evaluación técnica del profesional competente el extractor se podrá instalar en el cielo. Esta especificación además dependerá de lo señalado por el fabricante de cada elemento de extracción.

Para casos especiales cuando el extractor sea instalado en la superficie de cielo del recinto húmedo, el aire de renovación será succionado y dirigido a través de conductos de succión al extractor, para finalmente ser evacuados a la atmosfera por medio de un ducto vertical para el caso de que la salida sea por el techo y horizontal para el caso de que la salida se realice por el frontón de la vivienda. En este caso se deberán analizar los vientos predominantes para colocar el ducto de salida en fronton opuesto a la dirección del viento predominante.

Por otra parte, se propone que el aire de renovación de los recinto secos pase a través de las **ABERTURAS DE PASO** generadas a partir de la distancia de holgura de la hoja de la puerta respecto al suelo calculada al pasillo, desde donde ingresará a las zonas húmedas de la vivienda (baño y cocina) debido a la depresión generada por el extractor.

La cocina deberá tener una abertura libre al exterior para poder suministrar aire a la extracción mecánica adicional de la campana de cocina y para poder evacuar las posibles fugas de gas. Se recomienda en cocina la incorporar una campana de extracción de vapores.

La norma NCh 3309:2014 establece que las entradas de aire que forman parte del diseño de ventilación se deben ubicar a un mínimo de 3 m. de las fuentes conocidas de contaminación tales como chimeneas, respiraderos, campana de extracción o escape de vehículos.

La entrada se debe colocar de forma que el aire que entra no sea obstruido por nieve, plantas u otro material.

DESCRIPCIÓN DEL SISTEMA DE INSTALACIÓN

VENTILACIÓN PASIVA:

1.- Instalación de aireadores de flujo regulable en muros.

1.1.-Perforación del muro o substrato.

Al realizar la perforación en el muro, se recomienda dejar un espacio adecuado que permita la holgura necesaria para el traspaso de la instalación a través de él. Para efectos de realizar la perforación en el muro se recomienda que para el caso de muros de albañilería y muros de hormigón armado, estos sean ejecutados con precisión mediante la utilización de una testiguera de broca cilíndrica y punta diamantada, con la finalidad de que la perforación quede lo más homogénea posible y no comprometa la desintegración del área del muro a intervenir.

Para los casos de muros de tabiquería de madera y en los casos en que la perforación en los muros de albañilería y hormigón armado no queden perfectamente alineados en su interior, dado el desprendimiento de material del muro se recomienda utilizar mangas flexibles o semirrígidas de caucho, PVC o metal mediante la cual se realice el traspaso de la instalación para asegurar la continuidad del área de traspaso y la continuidad de la membrana de vapor y humedad.

1.1.1 - Condición de la superficie

Toda la superficie el área de perforación en el muro deberá estar limpia y seca, sana, libre de aceite, grasa, polvo y de partículas sueltas. Pinturas, partículas sueltas o mal adheridas deben ser eliminadas.

1.2.- Colocación ducto de instalación a través del muro.

Finalizada la perforación en el muro se deberá limpiar toda el área intervenida para asegurar la correcta adherencia del sello interior. Posteriormente se realizará la instalación del ducto de la instalación sea esta de ventilación, canalización eléctrica u otro a través de él. Se deberá asegurar su continuidad a través de toda el área de traspaso por el muro.

1.3.- Instalación de sellos para la hermeticidad al paso del aire en el ducto de ventilación.

Posteriormente se deberán instalar los siguientes sellos de acuerdo a la especificación técnica señalada en ficha **HI 1 HI2** :

1. Colocación de sello por relleno del área de traspaso de la instalación a través del muro.
2. Instalación sello elastomérico en base a poliuretano.
3. Instalación de sello de silicona neutra.

SOLUCION DE VENTILACIÓN TIPO MIXTA EXTRACCIÓN MECÁNICA E INYECCIÓN PASIVA

DESCRIPCIÓN DEL SISTEMA DE INSTALACIÓN

CONSIDERACIONES GENERALES DE LA INSTALACIÓN DE SISTEMAS DE VENTILACIÓN PASIVA

- La altura recomendada de instalación es a 1.80 mt sobre NPT y a 30 cm de la esquina del muro.
- Estos elementos no se podrán instalar cerca de una fuente de calor. El distanciamiento mínimo respecto a una fuente de calor es de 3 m.
- Las aberturas de ventilación en contacto con el exterior deben disponerse de tal forma que se evite la entrada de agua de lluvia o estar dotadas de elementos adecuados para el mismo fin.
- Los conductos deben tener sección uniforme y carecer de obstáculos en todo su recorrido.
- **Se deberán considerar todos los aspectos constructivos detallados y señalados para cada vivienda en particular.**
- **La capacidad de los artefactos de ventilación pasiva en m³/h o l/s deberán cumplir con los caudales calculados y requeridos por cada recinto.**

EXTRACCIÓN MECÁNICA:

2.- Instalación de extractores mecánicos

2.1.-Realizar la perforación en muro.

Al realizar la perforación en el muro se recomienda dejar un espacio adecuado que permita la holgura necesaria para el traspaso de la instalación a través de él. **Esta perforación deberá realizarse en el muro a 1.80 mt respecto al nivel de piso terminado.**

Para efectos de realizar la perforación en el muro se recomienda que para el caso de muros de albañilería y muros de hormigón armado, estos sean ejecutados con precisión mediante la utilización de una testiguera de broca cilíndrica y punta diamantada, con la finalidad de que la perforación quede lo más homogénea posible y no comprometa la desintegración del área del muro a intervenir.

Para los casos de muros de tabiquería de madera y en los casos en que la perforación en los muros de albañilería y hormigón armado no queden perfectamente alineados en su interior, dado el desprendimiento de material del muro se recomienda utilizar mangas flexibles o semirrígidas de caucho, PVC o metal mediante la cual se realice el traspaso de la instalación para asegurar la continuidad del área de traspaso y la continuidad de la membrana de vapor y humedad.

1.1.1 - Condición de la superficie

Toda la superficie el área de perforación en el muro deberá estar limpia y seca, sana, libre de aceite, grasa, polvo y de partículas sueltas. Pinturas, partículas sueltas o mal adheridas deben ser eliminadas.

2.2.- Fijación del extractor a la superficie

Una vez realizadas las perforaciones correspondientes en el muro se deberá proceder a realizar las perforaciones en donde serán instalados los tornillos. Posteriormente se recomienda sacar la rejilla y cubierta de la caja de los cables. Luego se deberá alinear el conducto para luego fijarlo a la superficie.

2.3.- Instalación del extractor

Antes de colocar el extractor en el muro, **cada extractor a instalar deberá ser programado o seteado al 60 % de humedad relativa interior del recinto**. Esto deberá realizarse con la finalidad de que el extractor funcione de manera automática al sobrepasar este límite de humedad en el ambiente y así este equipo deberá funcionar de manera independiente al ser o no encendido mediante el interruptor. Posteriormente se deberá proceder a instalar el cuerpo del extractor en la perforación del muro del recinto para luego fijar la posición final de los tornillos de anclaje. Para el caso de instalación de ductos de salida hacia el exterior se deberán evaluar las condiciones propias de cada vivienda para dimensionar el sistema. De todas maneras se deberá respetar las condiciones de hermeticidad para la instalación del ducto según indicaciones formuladas en Fichas HI.

El extractor deberá ser conectado con control de humedad y además temporizador. El temporizador tiene por función la desactivación en un tiempo programable posterior a la activación mediante interruptor.

Se recomienda realizar la conexión del extractor a interruptor de luz del recinto donde sea instalado, para que opcionalmente su encendido sea automático una vez se utilice el recinto.

Una vez finalizada la instalación del extractor con sus respectivos ductos se deberá colocar la rejilla en el cuerpo del extractor y fijarla a este mediante tornillos para luego procederá a conectar el cable según circuito de la vivienda. Una vez conectado el aparato a la red eléctrica se deberá probar su funcionamiento.

CONSIDERACIONES GENERALES DE LA INSTALACIÓN

- Se deberán respetar todas las indicaciones de instalación señaladas por el fabricante, dado que la factibilidad de instalación deberá ser analizada en terreno.
- Los conductos de extracción no pueden compartirse con locales de otros usos salvo con los de bodegas.
- Las cocinas deben disponer de un sistema adicional específico de ventilación con extracción mecánica para los vapores y los contaminantes de la cocción. Para ello debe disponerse un extractor conectado a un conducto de extracción independiente de los de la ventilación general de la vivienda que no puede utilizarse para la extracción de aire de locales de otro uso. La norma NCh 3309:2014 establece que se debe proporcionar rejillas contra roedores/insectos en las entradas de aire forzadas (malla con abertura no mayor que 13 mm).

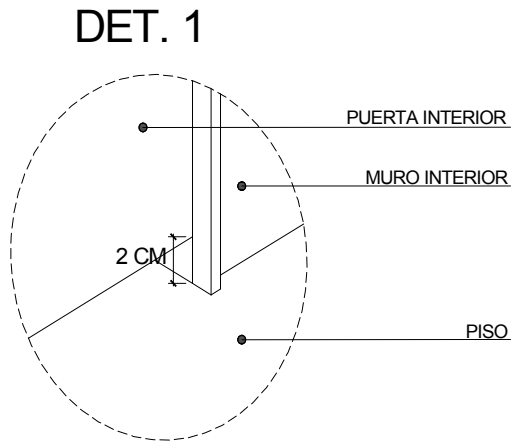
**SOLUCION DE VENTILACIÓN TIPO MIXTA
EXTRACCIÓN MECÁNICA E INYECCIÓN PASIVA**

DETALLES CONSTRUCTIVOS DEL SISTEMA DE VENTILACIÓN

DETALLE OPCIONES ABERTURAS DE PASO S/E

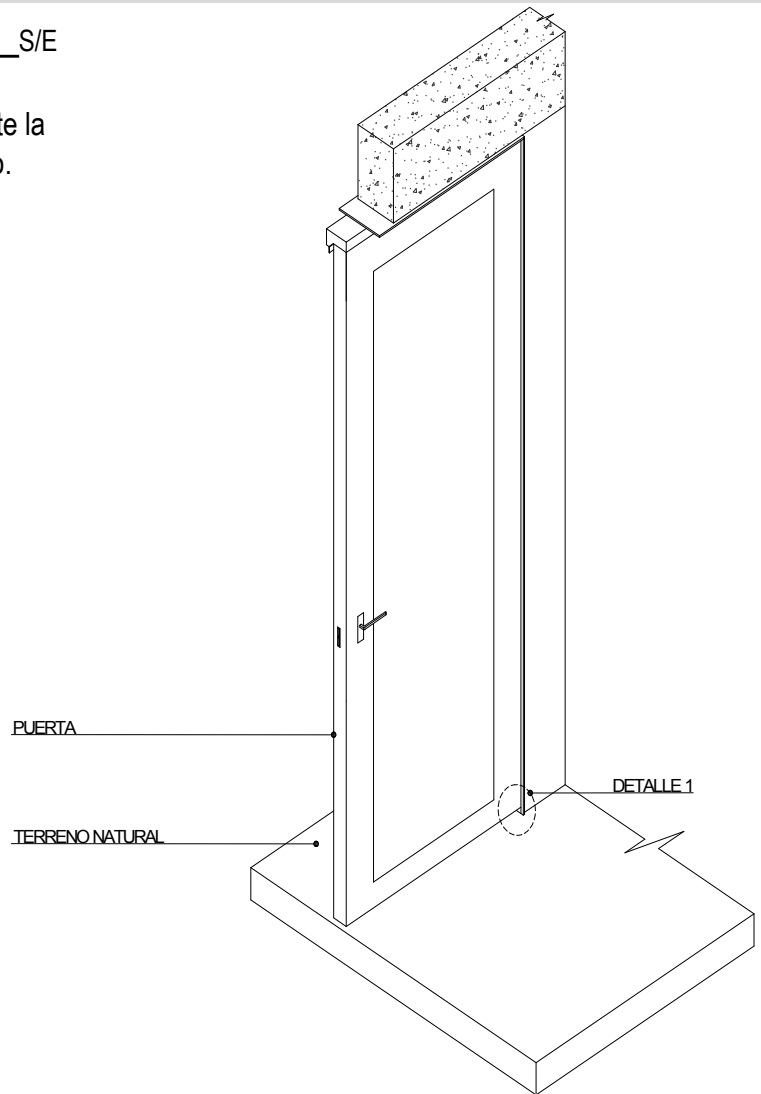
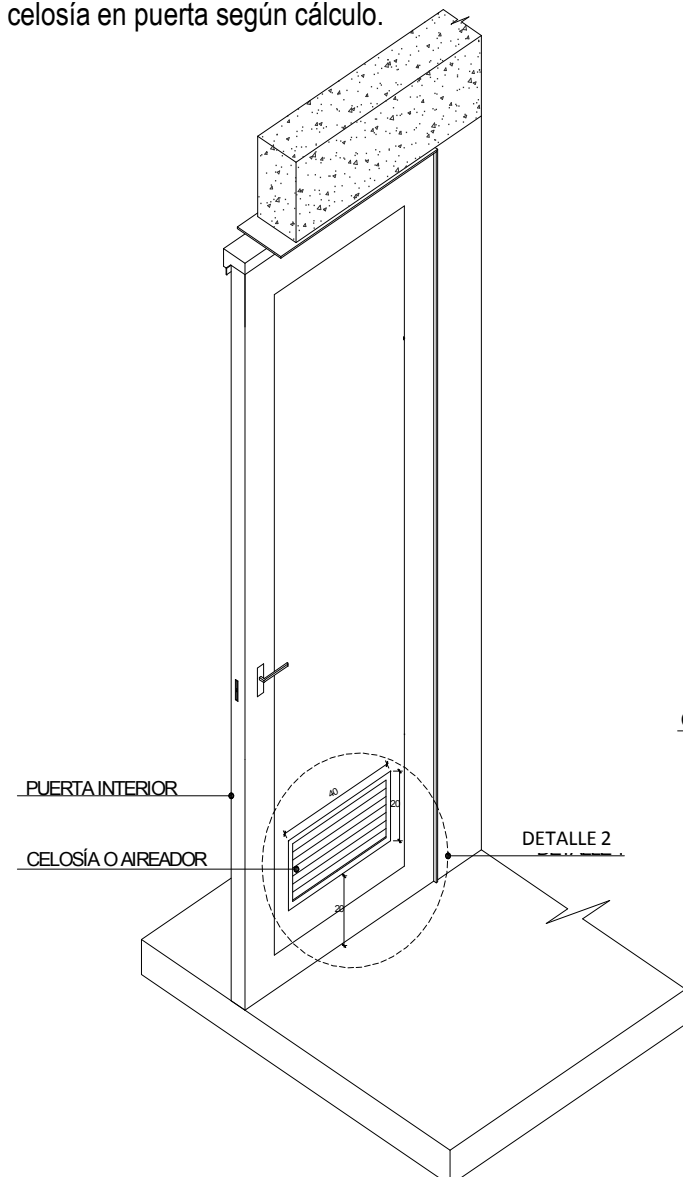
DET 1

Abertura de paso en puertas interiores realizada mediante la holgura entre la hoja de la puerta y el suelo según cálculo.

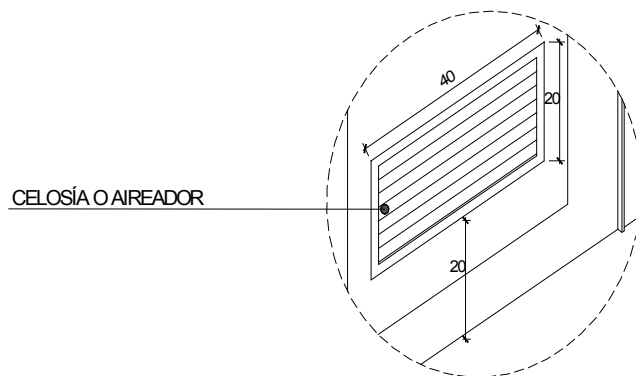


DET 2

Abertura de paso en puertas interiores realizada mediante la incorporación de celosía en puerta según cálculo.



DET. 2



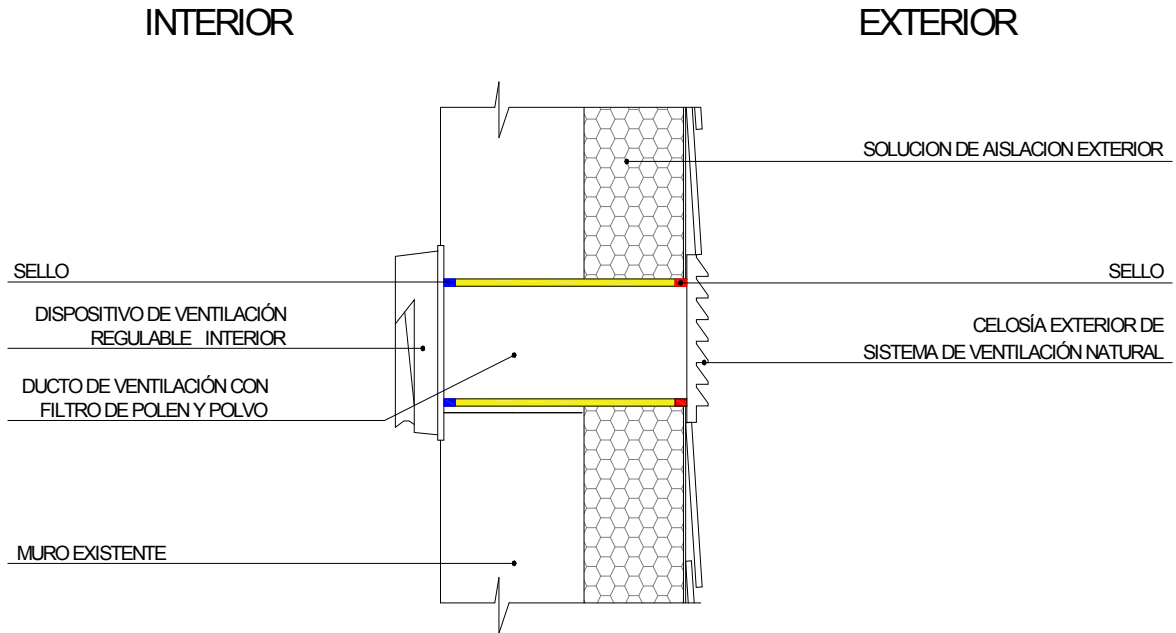
**SOLUCION DE VENTILACIÓN TIPO MIXTA
EXTRACCIÓN MECÁNICA E INYECCIÓN PASIVA**

DETALLES CONSTRUCTIVOS DEL SISTEMA DE VENTILACIÓN

DETALLE VENTILACIÓN PASIVA S/E

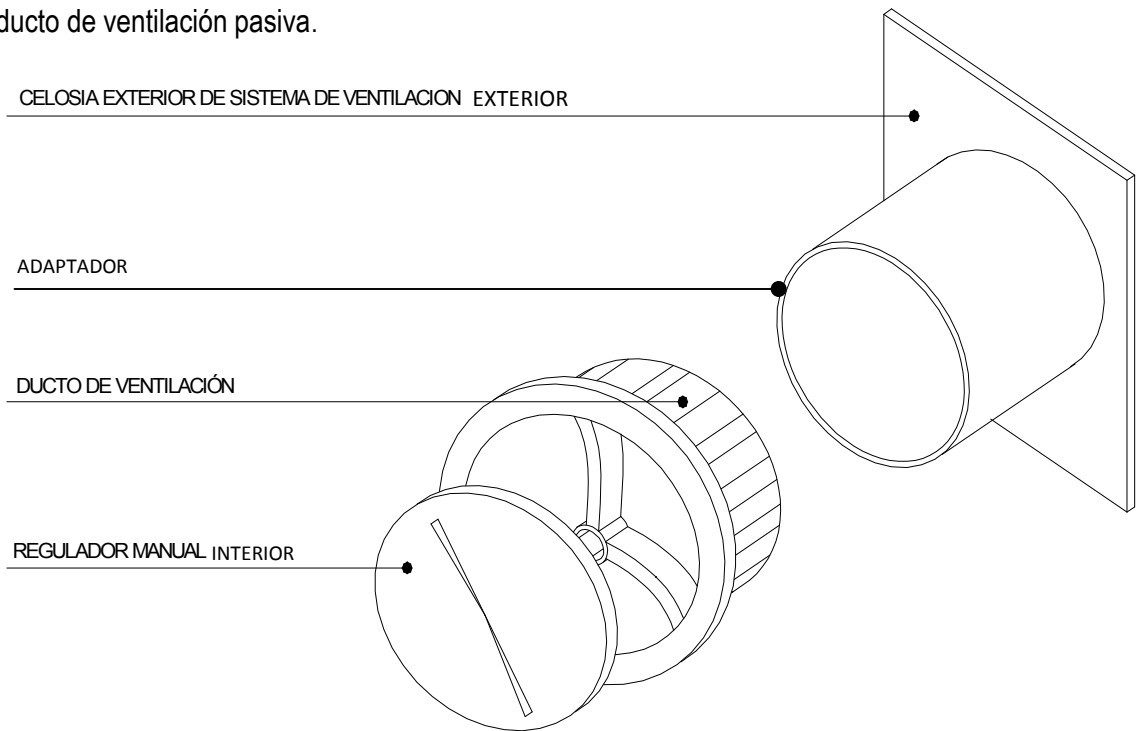
DET 3

Ducto de ventilación pasiva instalado en muro con sus respectivos sellos para la hermeticidad.



DET 4

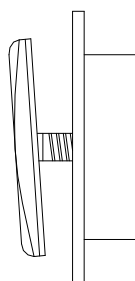
Vista isométrica del ducto de ventilación pasiva.



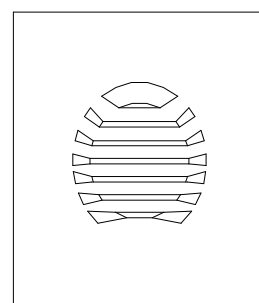
DET 5

Detalle celosía apertura manual y celosía exterior del artefacto de ventilación pasiva.

Área de regulación
manual interior del ducto
de ventilación pasiva



Celosía exterior



**SOLUCION DE VENTILACIÓN TIPO MIXTA
EXTRACCIÓN MECÁNICA E INYECCIÓN PASIVA**

DETALLES CONSTRUCTIVOS DEL SISTEMA DE VENTILACIÓN

DETALLE ARTEFACTO DE EXTRACCIÓN MECÁNICA S/E

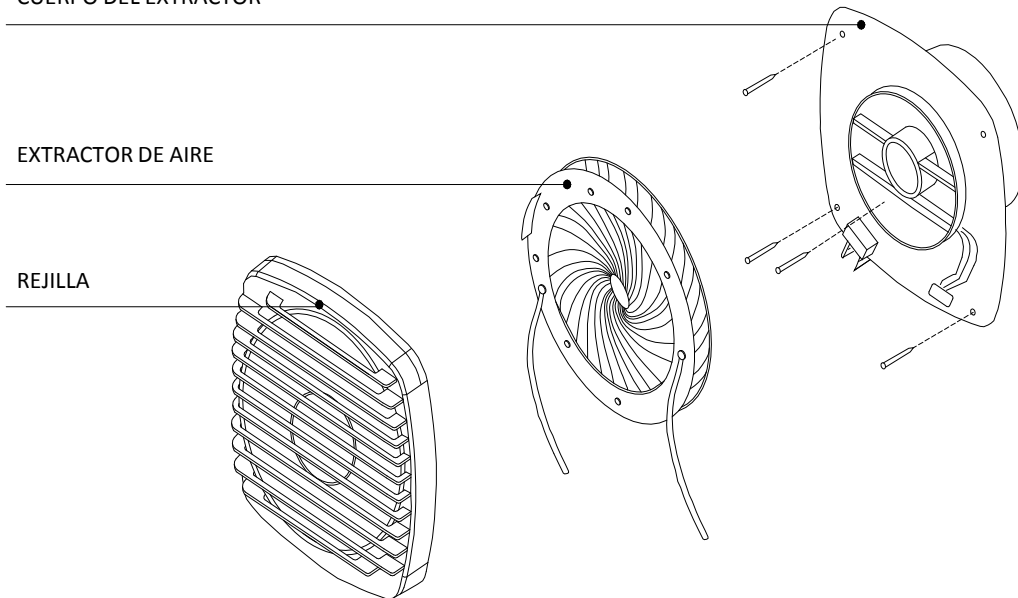
DET 6

Artefacto de extracción mecánica y sus componentes.

CUERPO DEL EXTRACTOR

EXTRACTOR DE AIRE

REJILLA

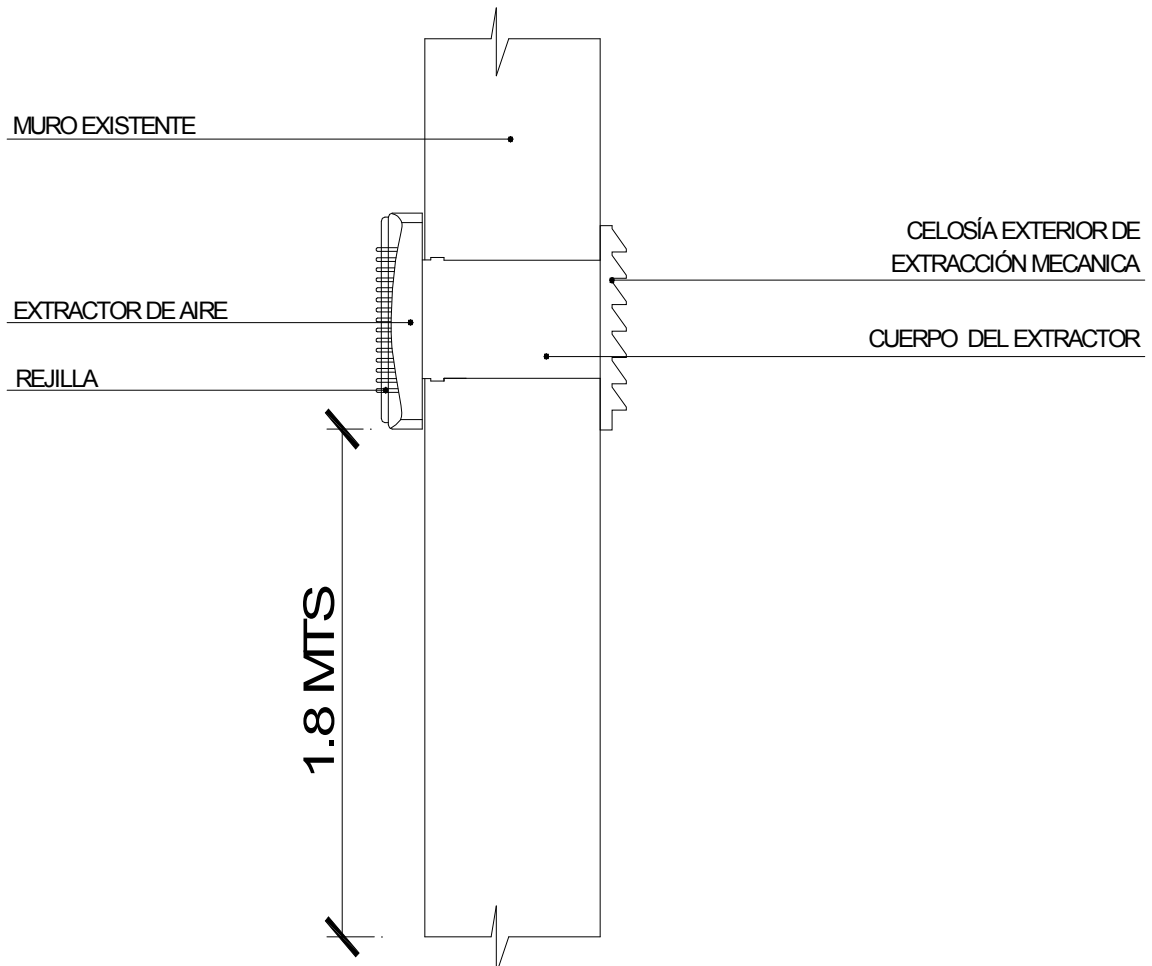


DET 7

Artefacto de extracción mecánica instalado en el muro del recinto a 1.80 m desde el NPT.

INTERIOR

EXTERIOR



NOTA IMPORTANTE : La forma de instalación del extractor dependerá de las condiciones interiores de la vivienda existente y se deberá evaluar en terreno por el profesional competente.

SOLUCION DE VENTILACIÓN TIPO MIXTA EXTRACCIÓN MECÁNICA E INYECCIÓN PASIVA

INCORPORACIÓN DE FILTRO PARA MATERIAL PARTICULADO M.P 2.5

ESPECIFICACIONES TÉCNICAS

Para efectos de poder depurar el aire exterior contaminado con material particulado MP 2.5 antes del ingreso al interior de la vivienda se consulta la incorporación de un Filtro tipo flimmer de un 55% de eficiencia o mayor que permita purificar el aire de admisión exterior del material particulado fino MP 2.5 contenido en él, durante el proceso de ingreso del aire exterior a la vivienda.

Este filtro es instalado en el interior del ducto de ventilación pasiva, ya que separa las partículas del aire y las retiene en el proceso de ingreso del aire exterior a la vivienda. Las partículas capturadas por el filtro permanecen atrapadas gracias a una doble capa de fibras cargadas electrostáticamente.

La capacidad mínima requerida para este tipo de filtro deberá ser de 10 m³/h o 2.7 l/s.

Se recomienda la instalación de este tipo de filtro o uno de mayor eficiencia en todos los sistemas de ventilación tipo pasivo (aireadores) a colocar en las fachadas de la vivienda, dado su bajo costo y alto beneficio en la depuración del aire que ingresa a la vivienda.

DESCRIPCIÓN DE LA INSTALACIÓN DEL FILTRO

Instalación del Filtro en el ducto

Una vez finalizado el proceso de perforación en el muro o substrato, y antes de iniciar la instalación de los aireadores en el muro, se recomienda instalar el filtro en el interior de cada aireador tipo pasivo a utilizar y que se encuentre en contacto con el exterior.

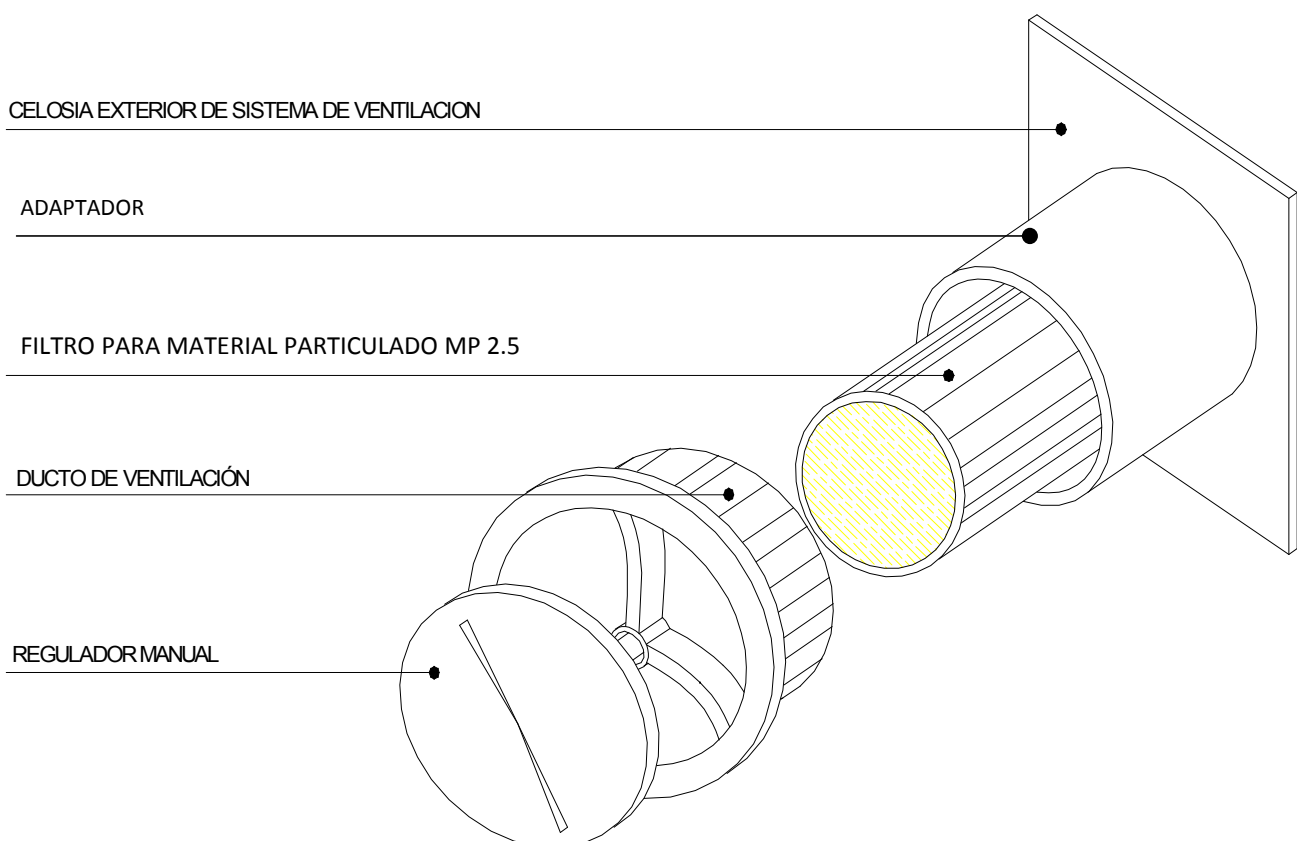
Este tipo de filtro deberá ser instalado en el conducto del aireador pasivo mediante un adaptador que se inserta en el interior del ducto.

Para esto se deberán considerar el diámetro del filtro en relación al diámetro del ducto ya que este filtro debe quedar lo más ajustado posible en el interior del ducto para que pueda cumplir su efectividad.

PARTIDAS INVOLUCRADAS

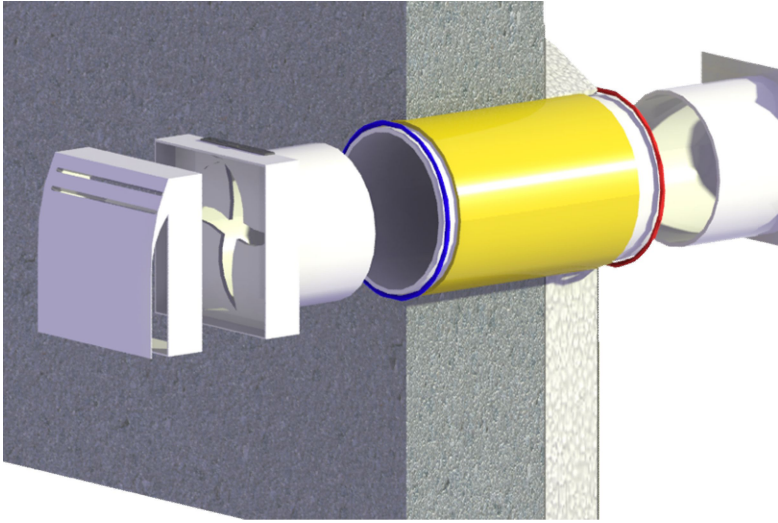
1. Filtro tipo flimmer
2. Adaptador para filtro tipo flimmer.

DETALLE CONSTRUCTIVO DEL SISTEMA

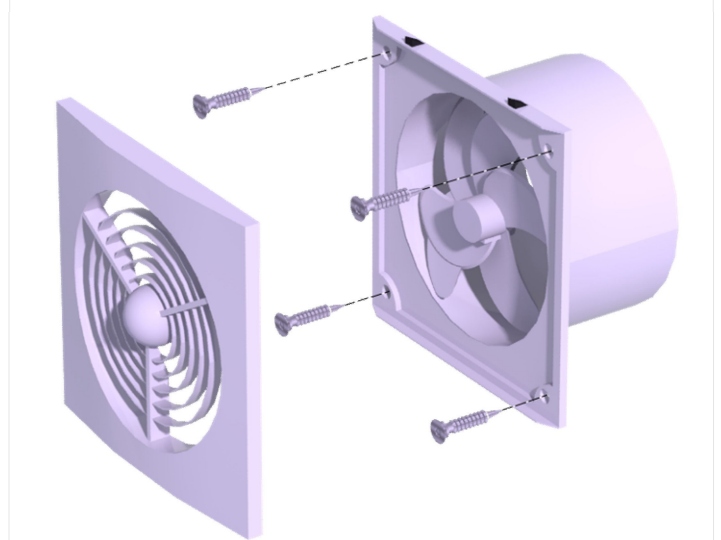


**SOLUCION DE VENTILACIÓN TIPO MIXTA
EXTRACCIÓN MECÁNICA E INYECCIÓN PASIVA**

ISOMÉTRICAS DE LA SOLUCIÓN CONSTRUCTIVA



Vista del sistema de ventilación pasiva y sus sellos para la hermeticidad



Extractor mecánico con higrostatto generico.

NOTA

Los colores son representativos del lugar en donde deben ser instalados los sellos. La ilustración es solo referencial.

PARTIDAS INVOLUCRADAS VENTILACIÓN PASIVA

VENTILACIÓN PASIVA

ARTEFACTO

1. Difusor Flimmer (parte interior + ducto de 100 x 120 mm)
2. Filtro Flimmer para material particulado 2.5 con un 55% eficiencia
3. Adaptador
4. Malla Mosquetera
5. Tifón

EXTRACCIÓN MECÁNICA

ARTEFACTO

1. Extractor mecánico con higrostatto
2. Adaptador
3. Celosía

PRESUPUESTO DE LA PARTIDA VENTILACIÓN PASIVA

| TIPO | VENTILACIÓN PASIVA | | | | UNIDAD: | Nº |
|---|--|--------|-------|---------------------------|----------------------------|-----------------|
| PARTIDA | AIREADOR VENTILACION PASIVA EN MUROS DE ALBAÑILERÍA Y HORMIGON ARMADO | | | | FECHA: | 31-01-2015 |
| | | | | | Valor UF: | 24.557,15 |
| | | | | | PRECIO UNITARIO UF: | 1,183 |
| ITEMS: | | | | | PRECIO UNITARIO \$: | 29.059,5 |
| Nº | MATERIAL | UNIDAD | CANT. | P.U. | TOTAL | |
| 1 | Difusor Flimmer (MP 2.5) | nº | 1,0 | 0,144 | 0,144 | |
| 2 | Filtro Flimmer (MP2.5 - 55% eficiencia) | nº | 1,0 | 0,258 | 0,258 | |
| 3 | Adaptador | nº | 1,0 | 0,051 | 0,051 | |
| 4 | Malla mosquetera | nº | 1,0 | 0,012 | 0,012 | |
| 5 | Tifón o celosía exterior | nº | 1,0 | 0,207 | 0,207 | |
| 6 | Arriendo testiguera | día | 0,300 | 0,773 | 0,232 | |
| TOTAL MATERIALES | | | | | 0,9039 | |
| Nº | PERSONAL | UNIDAD | CANT. | P.U. | TOTAL | |
| 1 | Ayudante | HD | 0,5 | 0,4332 | 0,2166 | |
| SUBTOTAL MANO DE OBRA | | | | 0,217 | | |
| LEYES SOCIALES | | | | 0,29 | 0,0628 | |
| TOTAL MANO DE OBRA | | | | | 0,2794 | |
| | | | | VALOR PARTIDA U.F. | 1,1833 | |
| NOTA: Se han considerado los valores referenciales Tabla precios unitarios PPPF 2015 | | | | | | |

**SOLUCION DE VENTILACIÓN TIPO MIXTA
EXTRACCIÓN MECÁNICA E INYECCIÓN PASIVA**

PRESUPUESTO DE LA PARTIDA VENTILACIÓN PASIVA

| TIPO | VENTILACIÓN PASIVA | | | | UNIDAD: | Nº |
|---|--|--------|-------|--------|----------------------------|-----------------|
| PARTIDA: | AIREADOR VENTILACION PASIVA EN MUROS DE TABIQUERÍA DE MADERA | | | | FECHA: | 31-01-2015 |
| | | | | | Valor UF: | 24.557,15 |
| | | | | | PRECIO UNITARIO UF: | 0,951 |
| ITEMS: | | | | | PRECIO UNITARIO \$: | 23.364,7 |
| Nº | MATERIAL | UNIDAD | CANT. | P.U. | TOTAL | |
| 1 | Difusor Flimmer (MP 2.5) | nº | 1,0 | 0,144 | 0,144 | |
| 2 | Filtro Flimmer (MP2.5 - 55% eficiencia) | nº | 1,0 | 0,258 | 0,258 | |
| 3 | Adaptador | nº | 1,0 | 0,051 | 0,051 | |
| 4 | Malla mosquetera | nº | 1,0 | 0,012 | 0,012 | |
| 5 | Tifón o celosía exterior | nº | 1,0 | 0,207 | 0,207 | |
| TOTAL MATERIALES | | | | | | 0,6720 |
| Nº | PERSONAL | UNIDAD | CANT. | P.U. | TOTAL | |
| 1 | Ayudante | HD | 0,5 | 0,4332 | 0,2166 | |
| SUBTOTAL MANO DE OBRA | | | | 0,217 | | |
| LEYES SOCIALES | | | | 0,29 | 0,0628 | |
| TOTAL MANO DE OBRA | | | | | 0,2794 | |
| | | | | | VALOR PARTIDA U.F. | 0,9514 |
| NOTA: Se han considerado los valores referenciales Tabla precios unitarios PPPF 2015 | | | | | | |

PRESUPUESTO DE LA PARTIDA EXTRACCIÓN MECÁNICA

| TIPO | EXTRACCIÓN MECANICA | | | | UNIDAD: | Nº |
|---|--|--------|-------|--------|----------------------------|-----------------|
| PARTIDA : | EXTRACTOR MECÁNICO CON HIGROSTATO CAPACIDAD 99 m3/h EN MURO DE ALBAÑILERÍA U HORMIGÓN ARMADO | | | | FECHA: | 31-01-2015 |
| | | | | | Valor UF: | 24.557,15 |
| | | | | | PRECIO UNITARIO UF: | 1,955 |
| ITEMS: | | | | | PRECIO UNITARIO \$: | 48.017,3 |
| Nº | MATERIAL | UNIDAD | CANT. | P.U. | TOTAL | |
| 1 | Extractor mecánico con higrostat 99 m3/h | nº | 1,0 | 0,923 | 0,923 | |
| 2 | Conduit 16 mm. | m | 8,0 | 0,005 | 0,041 | |
| 3 | Alambre NYA 1,5 mm | m | 16,0 | 0,004 | 0,065 | |
| 4 | Interruptor 9/12 | nº | 1,0 | 0,049 | 0,049 | |
| 5 | Ducto | nº | 1,0 | 0,051 | 0,051 | |
| 6 | Adaptador | nº | 1,0 | 0,051 | 0,051 | |
| 7 | Celosía | nº | 1,0 | 0,100 | 0,100 | |
| 8 | Arriendo testiguera | día | 0,300 | 0,773 | 0,232 | |
| TOTAL MATERIALES | | | | | | 1,5123 |
| Nº | PERSONAL | UNIDAD | CANT. | P.U. | TOTAL | |
| 1 | Electricista + ayudante | HD | 0,5 | 0,6868 | 0,3434 | |
| SUBTOTAL MANO DE OBRA | | | | 0,343 | | |
| LEYES SOCIALES | | | | 0,29 | 0,0996 | |
| TOTAL MANO DE OBRA | | | | | 0,4430 | |
| | | | | | VALOR PARTIDA U.F. | 1,9553 |
| NOTA: Se han considerado los valores referenciales Tabla precios unitarios PPPF 2015 | | | | | | |

**SOLUCION DE VENTILACIÓN TIPO MIXTA
EXTRACCIÓN MECÁNICA E INYECCIÓN PASIVA**

PRESUPUESTO DE LA PARTIDA EXTRACCIÓN MECÁNICA

| | | | | | | |
|------------------------------|--|---------------|--------------|-------------|----------------------------|-----------------|
| TIPO | EXTRACCIÓN MECANICA | | | | UNIDAD: | Nº |
| PARTIDA : | EXTRACTOR MECÁNICO CON HIGROSTATO CAPACIDAD 99 m3/h INSTALADO EN MURO DE TABIQUERÍA DE MADERA | | | | FECHA: | 31-01-2015 |
| | | | | | Valor UF: | 24.557,15 |
| | | | | | PRECIO UNITARIO UF: | 1,723 |
| ITEMS: | | | | | PRECIO UNITARIO \$: | 42.322,4 |
| Nº | MATERIAL | UNIDAD | CANT. | P.U. | TOTAL | |
| 1 | Extractor mecánico con higrostató | nº | 1,0 | 0,923 | 0,923 | |
| 2 | Conduit 16 mm. | m | 8,0 | 0,005 | 0,041 | |
| 3 | Alambre NYA 1,5 mm | m | 16,0 | 0,004 | 0,065 | |
| 4 | Interruptor 9/12 | nº | 1,0 | 0,049 | 0,049 | |
| 5 | Ducto | nº | 1,0 | 0,051 | 0,051 | |
| 6 | Adaptador | nº | 1,0 | 0,051 | 0,051 | |
| 7 | Celosía | nº | 1,0 | 0,100 | 0,100 | |
| TOTAL MATERIALES | | | | | 1,2804 | |
| Nº | PERSONAL | UNIDAD | CANT. | P.U. | TOTAL | |
| 1 | Electricista + ayudante | HD | 0,5 | 0,6868 | 0,3434 | |
| SUBTOTAL MANO DE OBRA | | | | 0,343 | | |
| LEYES SOCIALES | | | | 0,29 | 0,0996 | |
| TOTAL MANO DE OBRA | | | | | 0,4430 | |
| | | | | | VALOR PARTIDA U.F. | 1,7234 |

NOTA: Se han considerado los valores referenciales Tabla precios unitarios PPPF 2015

NOTA IMPORTANTE:

Según lo indicado en Especificaciones Técnicas de la partida "Extractores" cada uno de los equipos a instalar en la vivienda deberán ser seteados o programados a un porcentaje de humedad relativa interior del 60%. Estos podrán funcionar mediante su activación con el interruptor pero también deberán funcionar de forma automática una vez se sobrepase la humedad interior de los recintos húmedos del 60 % programado.