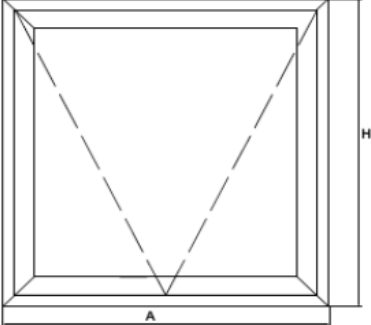
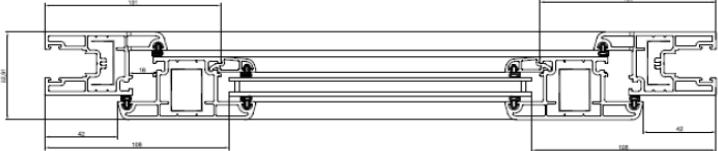


<b>3.1.V.A.4</b>		<b>Ventana proyectante de PVC, de 0,6 x 0,7 mts.</b>					
<b>INSTITUCIÓN</b>		DITEC		<b>VIGENCIA</b>	NCh 3297		
<b>ACREDITACION</b>							
<b>Documento</b>		si	no	<b>Documento / N° de Informe</b>	<b>Responsable</b>		
Cálculo NCh 3137/(1y2)		X		Memoria de cálculo	DITEC		
Ensayo NCh 3076/1			X		---		
Ensayo NCh 3076/2			X		---		
Ensayo NCh 3297		X	---	1843	CITEC – UBB		
Clasificación NCh 3296							
<b>DESCRIPCIÓN</b>							
<b>ESPECIFICACION TECNICA</b>			<b>DETALLE</b>				
<p>Ventana de PVC Proyectante, dimensiones 0,6mts de ancho x 0,7mts de alto. Una hoja proyectante. Cristal DVH 3-8-3. Separador de espuma no metálico. Cierre tipo manilla de parche unipunto. Refuerzo de acero zincado en todos los perfiles base de 1.5mm. de espesor. Burlete perimetral de PVC enriquecido con caucho, tipo 52-053P, flexible, anti hongos y resistentes a los rayos ultravioleta, dureza shore "A" 60+2 ASTM D2240. Goma perimetral en el cristal / doble burlete perimetral en el marco y en la hoja. Despiches Exterior: Dos de dimensiones 25mm x 4mm, ubicados a 290mm y 285mm del perfil vertical izquierdo. Altura de riel inferior lado interior: 22 mm</p>			 <p style="text-align: center;"><b>ELEVACION (VISTA INT.)</b></p>				
			 <p style="text-align: center;"><b>EXTERIOR</b></p>				
<b>Porcentaje por Elemento</b>		<b>% Vidrio</b>	<b>% Marco</b>	<b>Espesor del perfil del marco (mm)</b>	1,5		
		43%	57%				
<b>COMPORTAMIENTO</b>							
<b>U</b>	[W/m²K]	<b>3,2</b>		<b>Rt</b>	[m²K/W]		
					<b>0,31</b>		
<b>CLASIFICACION SEGUN NCh 3296</b>					<b>Clase</b>		
Permeabilidad al aire a 100Pa			Según superficie total		3		
[m³/hm²]		[m³/hm]		Según junta de apertura			
<b>4,0</b>		0,65		Clasificación Final de la Muestra			
				4			
				4			
<b>EXIGENCIA PDA</b>					<b>Cumplimiento</b>		
<b>Emplazamiento</b>		<b>% máximo por orientación</b>				<b>Permeabilidad al aire a 100Pa [m³/hm²]</b>	<b>SI o NO</b>
		<b>N</b>	<b>O-P</b>	<b>S</b>	<b>POND</b>		
Talca - Maule		80%	57%	44%	33%	<b>10</b>	<b>SI</b>
Temuco-Padre las Casas / Chillán - Chillán Viejo / Los Angeles		69%	40%	25%	24%		
Osorno / Valdivia		64%	31%	16%	19%	<b>7</b>	<b>SI</b>
Coyhaique		52%	31%	13%	16%		